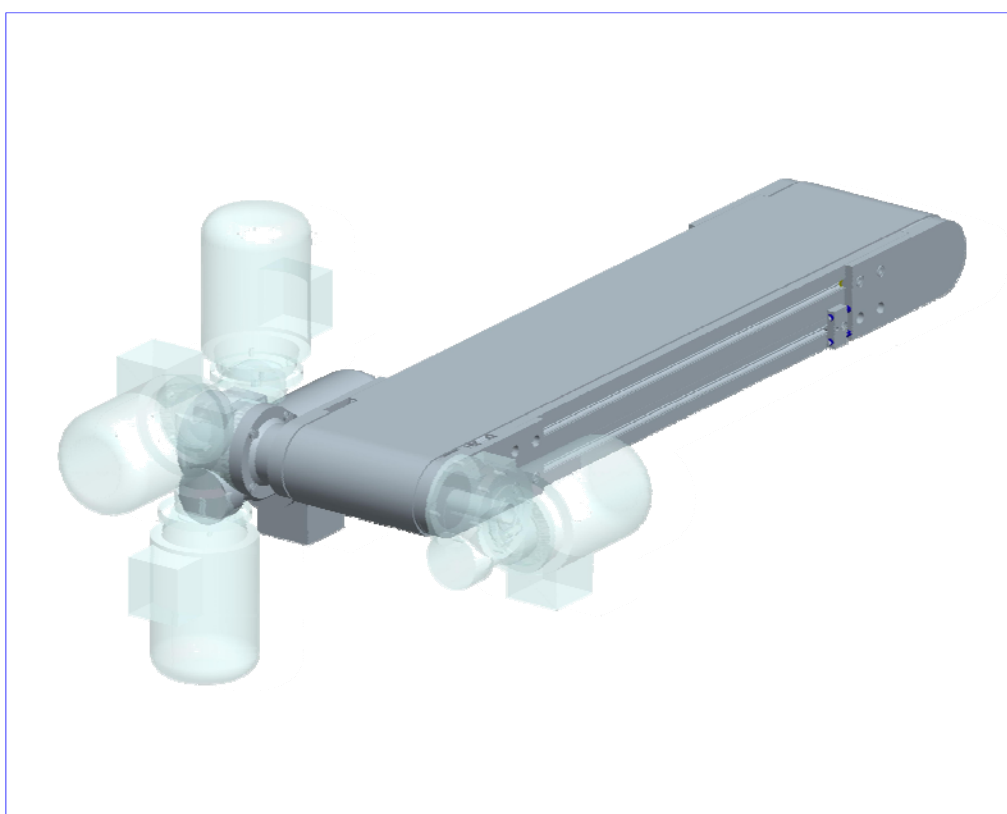


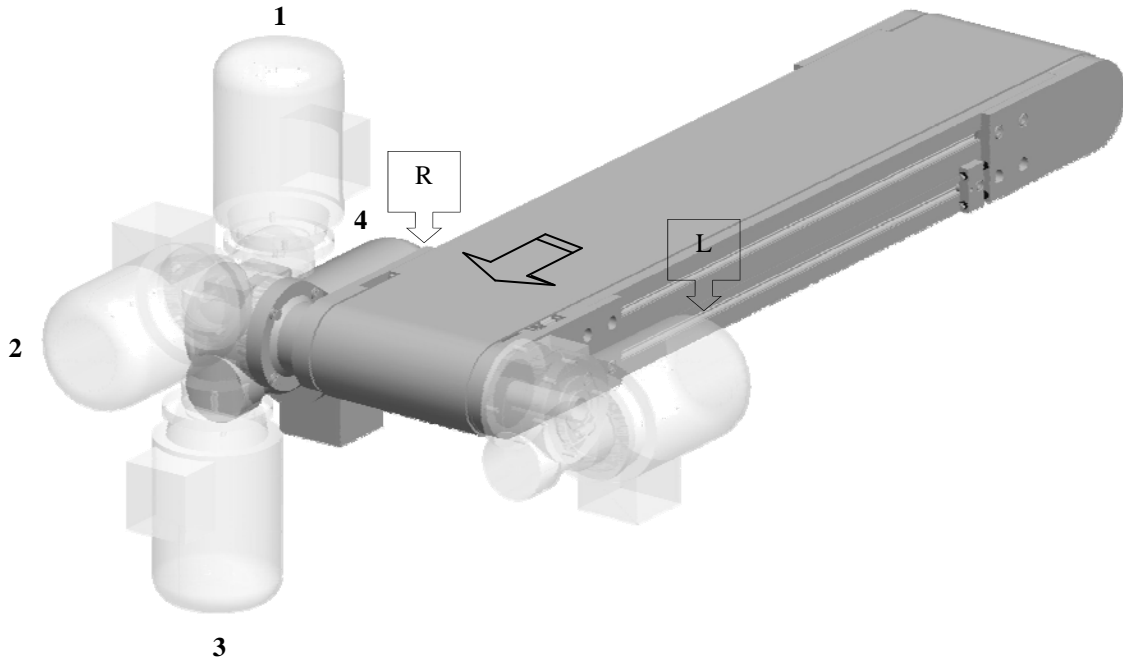
Transportni trak / *Conveyor Belt* / Nastro trasportatore

TB90D



29-34

Naziv	Description	Descrizione
TB90D	TB90D	TB90DD



Koda Code Codice

TB90D	1500	L	300	P	1	y	3,5
1	2	3	4	5	6	7	8

Legenda Legend Legenda

1	Tip transportrerja	<i>Conveyor type</i>	Tipo di trasportatore	TB90D
2	Dolžina	<i>Length</i>	Lunghezza	min.500 mm. - max.6000 mm.
3	Pozicija pogona	<i>Drive position</i>	Posizione	R = Desna - Right - Destra L = Leva - Left - Sinistra
4	Širina	<i>Width</i>	Larghezza	min.35 mm. - max.600 mm.
5	Tip jermena	<i>Belt type</i>	Tipo di tappeto	P=PVC A=poliuretano S=special
6	Pozicija motored.	<i>Reduction Gear pos.</i>	Orientamento motorid.	1 - 2 - 3 - 4
7	Fiksne stranice	<i>Fixed Side Edge</i>	Spondine fisse	Y=min.15 mm. - max.40 mm. N= No
8	Hitrost	<i>Velocity</i>	Velocità	min. 4 m/1' . - max. 29,2 m/1'

Legenda Legend Legenda

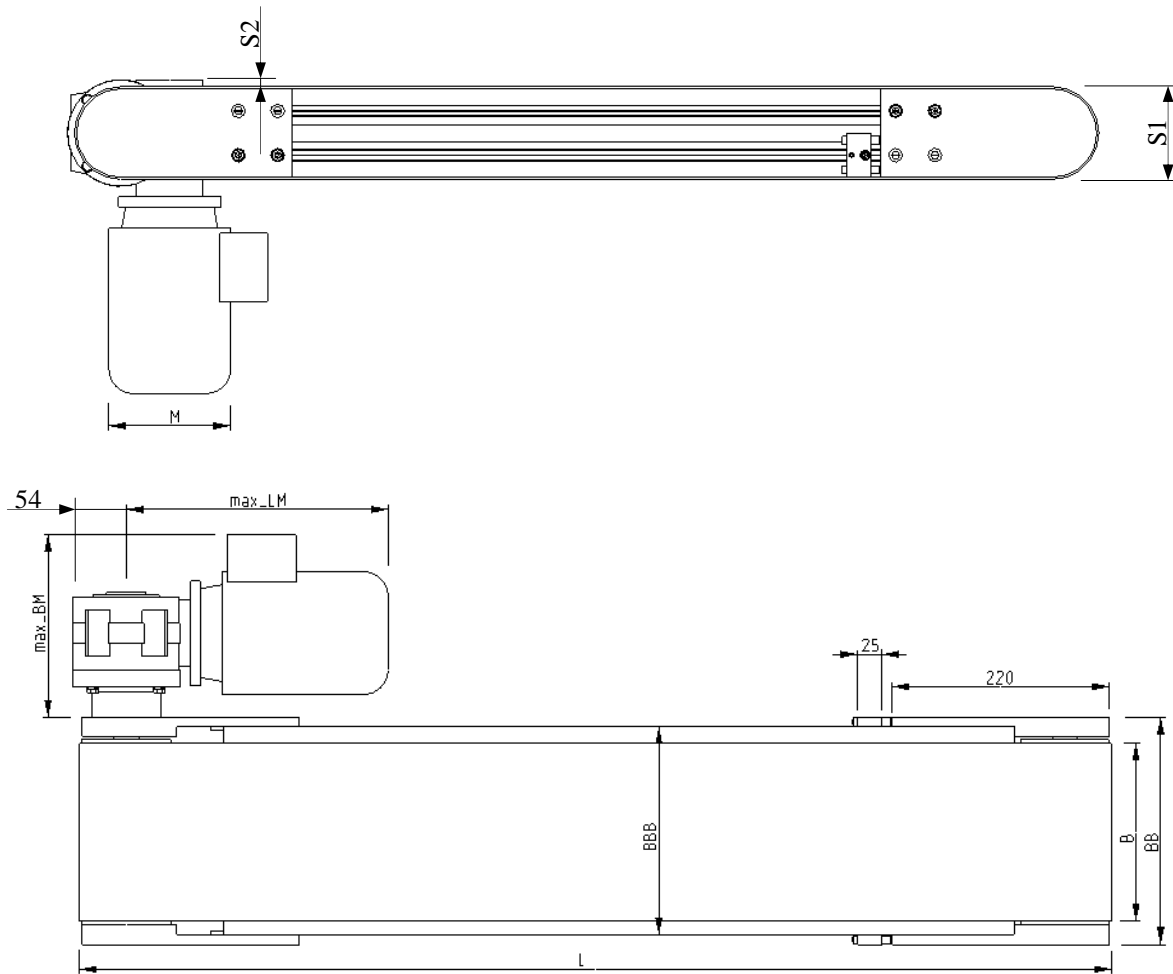
Motor Motor Motore	Reduktor Reduction Gear Rid.	Kw	(m/1')											
BN63A4	B14 VF49 P i=100 i=80 i=70	0,12	4	5	5,6									
BN63B4	B14 VF49 P i=60 i=45 i=36	0,18				6,6	8,8	11,3						
BN71A4	B14 VF49 P i=28 i=24	0,25						14,6	17					
BN71B4	B14 VF49 P i=18 i=14	0,25										22,6	29,2	

Naziv	Description	Descrizione
-------	-------------	-------------

TB90D

TB90D

TB90D



*

Na zahtevo so lahko vgrajeni variator reduktorji. O tem se posvetujte s tehnično službo.

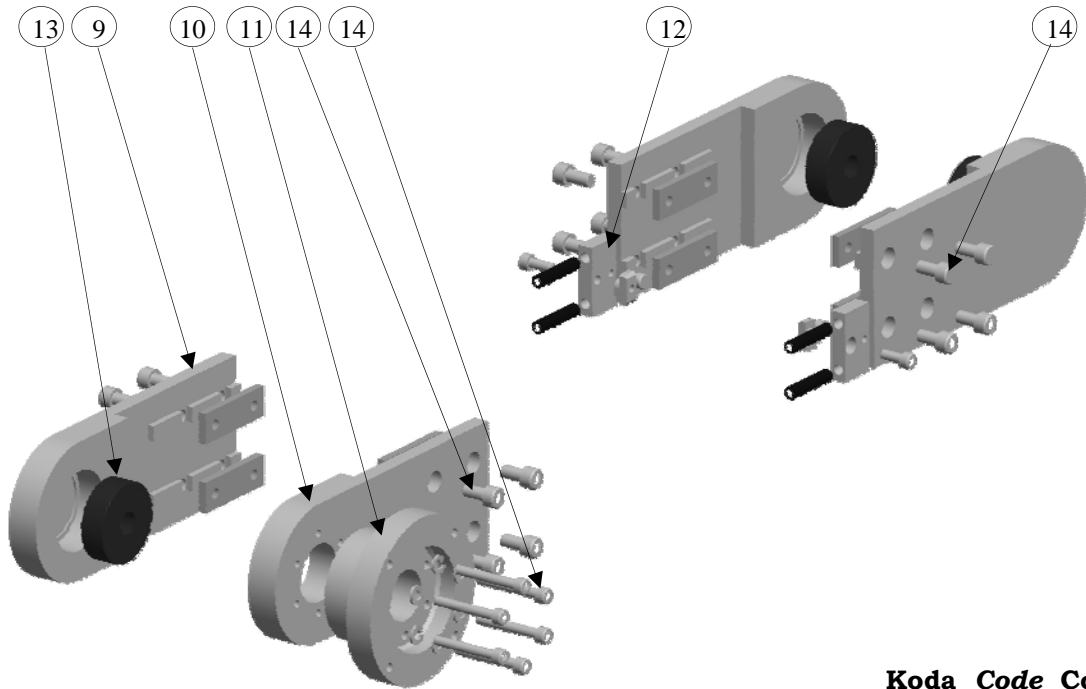
Subject to request variator Reduction Gear can be installed. In this case contact our technical office.

A richiesta possono essere montati anche riduttori - variatori. Per questo tipo di richieste contattare l'ufficio tecnico.

Legenda Legend Legenda

L	Dolžina	<i>Length</i>	Lunghezza	min.500 mm. - max.6000 mm.
B	Širina	<i>Width</i>	Larghezza	min.35 mm. - max.600 mm.
BB	Širina	<i>Width</i>	Larghezza	B + 30 mm.
BBB	Širina	<i>Width</i>	Larghezza	B + 10 mm.
M	Motor	<i>Motor</i>	Motore	Ø 126 mm.
S1	Višina	<i>Height</i>	Altezza	94,2 mm.
S2	Višina	<i>Height</i>	Altezza	7 mm.
Max_BH	Širina	<i>Width</i>	Larghezza	180 mm.
Max_LM	Širina	<i>Width</i>	Larghezza	250 mm.

Naziv	Description	Descrizione
KIT za TB90D	<i>KIT for TB90D</i>	KIT per TB90D



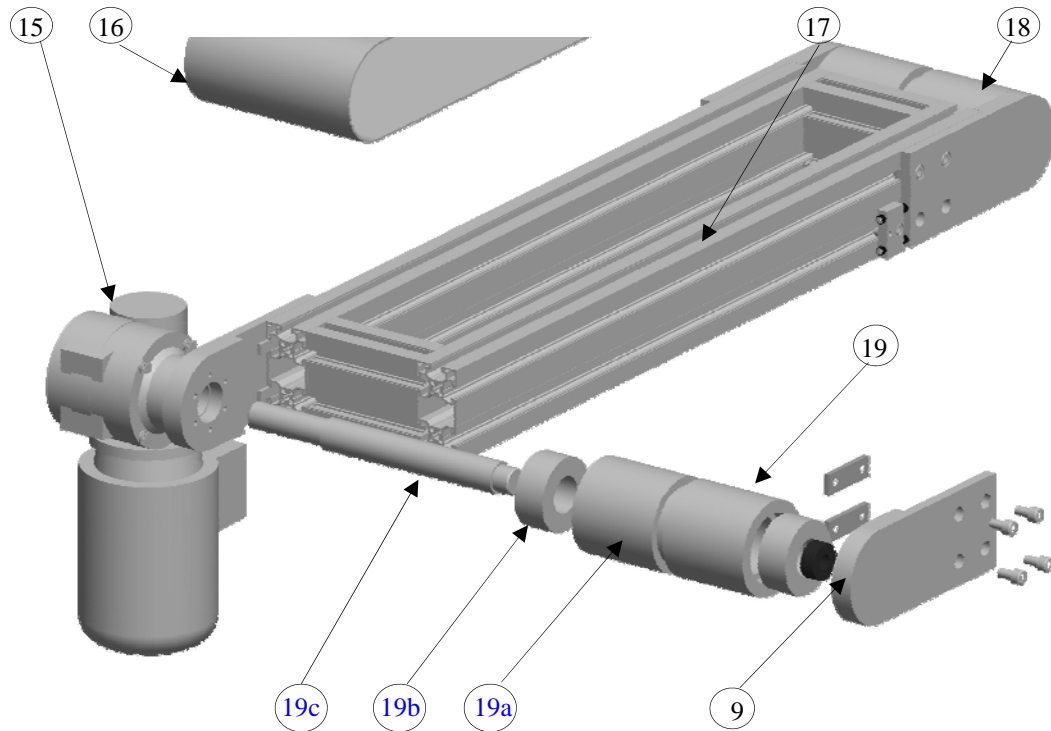
Koda Code Codice

Kit TB90D	15.30.06.100.000
-----------	------------------

Naziv	Description	Descrizione
Kit sestavljaajo:	<i>The kit is composed of :</i>	Il kit e` composto da:

			Kos Pieces Pezzi	
9	Nosilec ležaja	<i>Bearing Side</i>	Testata folle	3
10	Nosilec reduktorja	<i>Reduction Gear Side</i>	Testata per riduttore	1
11	Prirobnica	<i>Flange</i>	Flangia	1
12	Napenjalec	<i>Tension</i>	Tendinastro	2
13	Ležaj	<i>Bearing</i>	Cuscinetto	3
14	Vijačni material	<i>Screw</i>	Viti	kit

Naziv	Description	Descrizione
Gred in valj za TB90D	Shaft and cylinder for TB90D	Albero e tamburo per TB90D



Legenda Legend Legenda

				Kos Pieces Pezzi
15	Motoreduktor	Motor with Reduction Gear	Motoriduttore	1
16	Jermen	Belt	Tela	1
17	Ogrodje Al. 45 x 90	Aluminium Structure 45 x 90	Telaio Al. 45 x 90	1
18	Odgonski valj	Return Unit	Tamburo folle	1
19	Pogonski valj	Drive Unit	Tamburo motore	1

Naziv	Description	Descrizione
Valja sestavljena iz :	Unit Composition :	Composizione tamburi :

Pogonski valj Driving Unit Tamburo lato motore

				Kos Pieces Pezzi
19a	Al. valj Ø 90 mm.	Al. Cylinder Ø 90 mm.	Tamburo in Aluminio Ø 90 mm.	1
19b	Sklopka	Clamp	Calettatore	2
19c	Gred Fe Ø 35 mm.	Fe Shaft Ø 35 mm.	Albero Fe Ø 35 mm.	1

Odgonski valj Return unit Tamburo lato folle

				Kos Pieces Pezzi
18a	Al.valj Ø 90 mm.	Al. Bearing Ø 90 mm.	Tamburo in Aluminio Ø 90 mm.	1
19b	Sklopka	Clamp	Calettatore	2
18c	Os Fe Ø 35 mm.	Fe Axle Ø 35 mm.	Albero Fe Ø 35 mm.	1

